

Mein neuer Hackintosh - Asus ProArt Z790 Creator WiFi

Beitrag von „Teddy07“ vom 18. Dezember 2025, 22:42

[Zitat von MacGrummel](#)

Ich hab mit den Netzwerk-Kexten seit dem Aufbau keine Probleme. Im Moment läuft der Rechner unter Tahoe mit dem MarvelAQC als En=0.



Hallo MACGRUMMEL

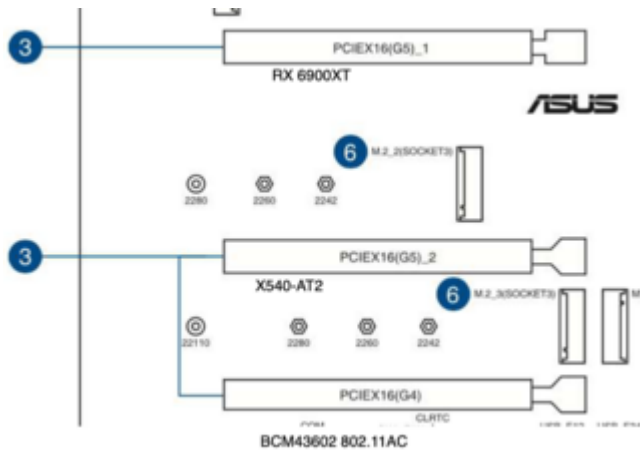
erstmals besten Dank für die config-plist.

Leider geht bei mir in Sachen Ethernet gar nichts.

Anbei die Config-Plist.

Hatte es auch mit einer PCIe Intel 540-AT2 10Gb veresucht - wird jedoch vom System nicht erkannt (auch in Hackintool)

Update: von 26.1 auf 26.2 - wie ist die beste Vorgehensweise?



Karten waren so eingebaut.



X540-AT2